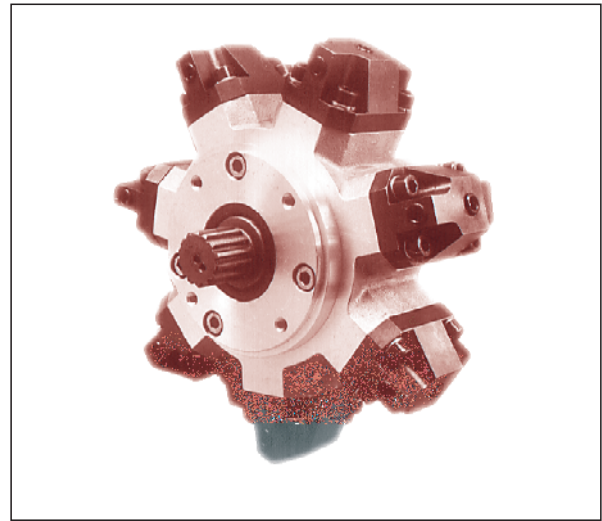


# Radialno - klipne pumpe 3113 Radial - piston pumps 3113

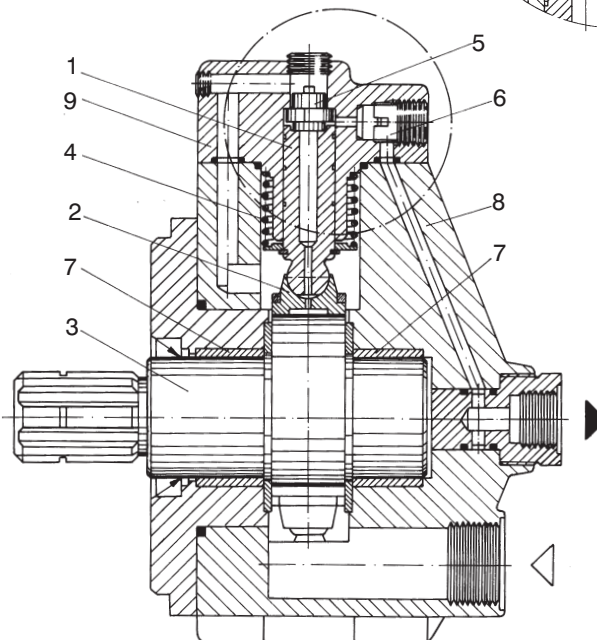
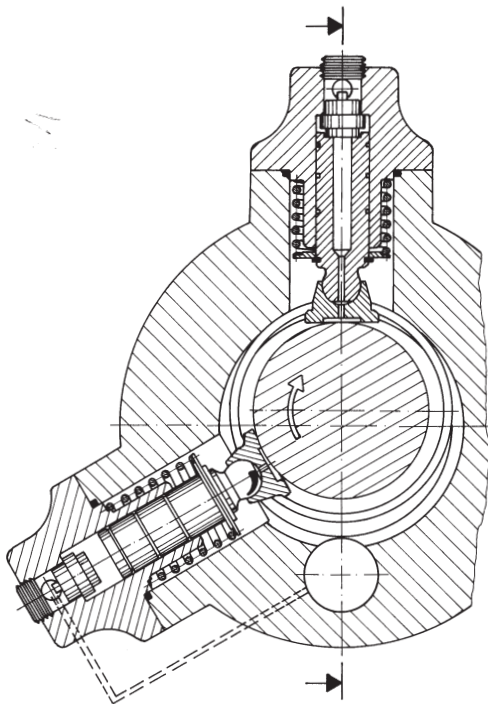
VRLO VISOKOG PRITISKA, STALNE RADNE ZAPREIMINE  
VERY HIGH PRESSURE, FIXED DISPLACEMENT

1

- Namijenjene za rad u teškim uslovima npr. u hidrauličkim sistemima presa (velika opterećenja i vrlo visok pritisak)
  - Pogonski mehanizam:
    - kućište izrađeno od nodularnog liva
    - vratilo sa ekscentrom otkovano od čelika
    - klipovi klize u klipnim elementima a pritisnuti su pomoću opruge i papuče na ekscentrično vratilo
    - izabran je neparan broj klipova zbog smanjenja neravnomerno-sti protoka
  - Razvođenje tečnosti se obavlja preko usisnih i potisnih ventila
  - Dug radni vek bez naročitog održavanja
- Pumps are designated to operate under aggravated conditions for hydraulic presses
  - Driven mechanism:
    - nodular casting housing
    - forged steel excentric shaft
    - the pistons fride in the piston element pressed bay a spring and a shoe on the excentric shaft
    - an odd number of pistons is adopted for uniform flow
  - Fluid circulation is carried out throught inlet and outlet valves
  - Long operating life, without aspecially maintenance



## PRESEK - PRINCIP RADA (PUMPA SA TRI KLIPA) SECTION - MODE OF OPERATION (PUMP WITH THREE PISTON)



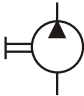
1. Klip
2. Papuča
3. Pogonsko vratilo
4. Opruga
5. Usisni ventil
6. Potisni ventil
7. Ležaj
8. Kućište
9. Klipni elemenat

1. Piston
2. Shoe
3. Drive shaft
4. Spring
5. Inlet valve
6. Outlet valve
7. Bearing
8. Housing
9. Piston element

A

## TEHNIČKE KARAKTERISTIKE TECHNICAL DATA

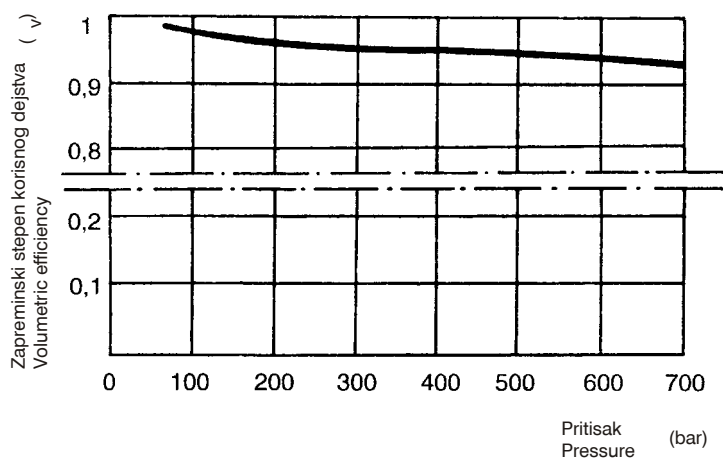
### OPŠTE GENERAL

Simbol Symbol											
Oznaka Designation	3113.001.02	3113.002.02	3113.003.02	3113.004.02	3113.006.01	313.011.01	3113.013.01	3113.015.01	3113.021.01	3113.031.01	
Smer obrtanja Rotation direction	levi ili desni anticlockwise or clockwise										
Položaj ugradnje Mounting position	proizvoljan (rezervoar za ulje uvek se ugrađuje iznad pumpe) optional (oil tank must be above of the pump installed)										
Način pogona Drive mode	obrotnim momentom (radijalne i aksijalne sile nisu dozvoljene) without additional bearing (radial and axial forces permissible)										
Masa (kg) Mass	6,4	7,5	8,8	10,9	13,8	16,9	13,8	20	16,9	20	

### HIDRAULIČKE HYDRAULIC

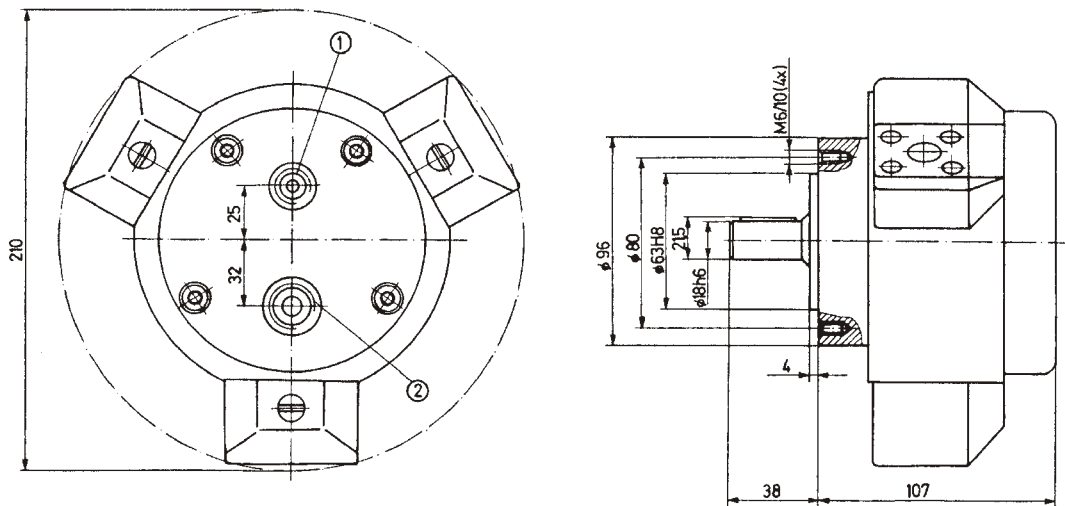
Radna zapremina Displacement (cm <sup>3</sup> )	1,2	2	2,8	4,4	6,6	10,9	13,8	15,38	21,9	30,8	
Broj klipova No. of pistons	3	5	7	7	3	5	3	7	5	7	
Pritisak Pressure (bar)	nazivni nominal	630									
	max	700									
	potpritisak u usis. vodu input perm. pressurisation	≤ 0,1									
	nadpritisak u usis. vodu input perm. depression	≤ 1									
Broj obrtaja (min <sup>-1</sup> ) Speed range (rpm)	300 ... 1500										
Radna tečnost Working fluid	mineralno ulje mineral oil										
	viskozitet (mm <sup>2</sup> /s) viscosity	16 ... 90									
	temperatura (°C) temperature	-10 ... +70									

### KARAKTERISTIČNI DIJAGRAM CHARACTERISTIC DIAGRAM

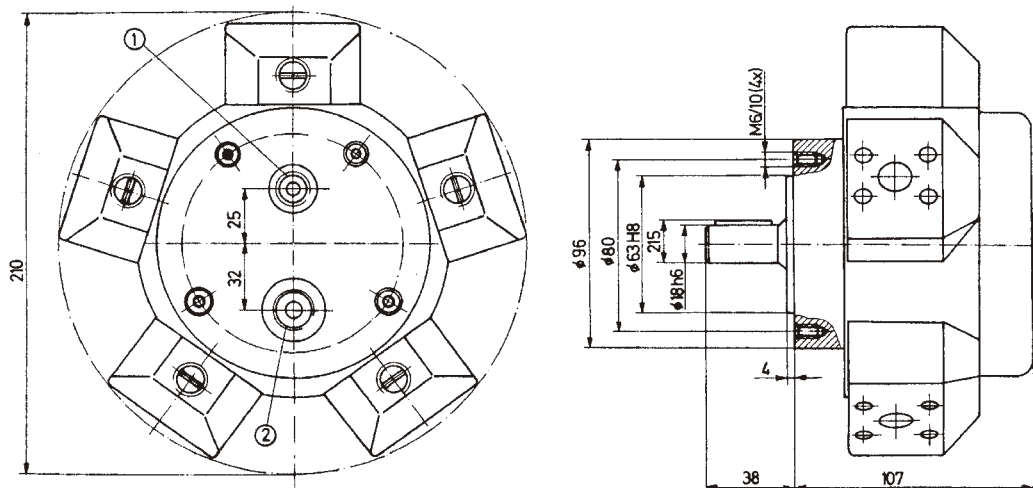


**UGRADNI CRTEŽ (mere u mm)**  
**MOUNTING DRAWING (dimensions in mm)**

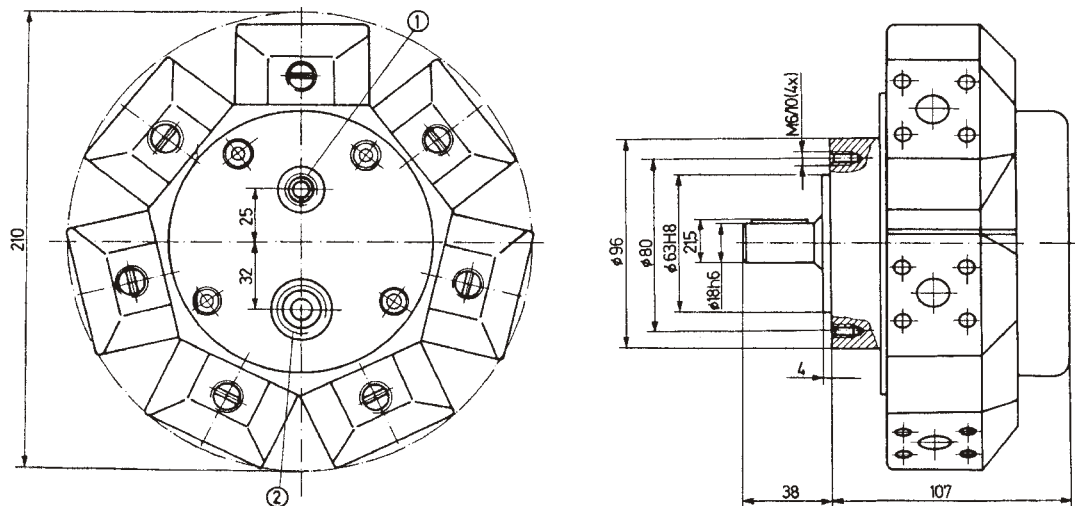
3113.001.02



3113.002.02



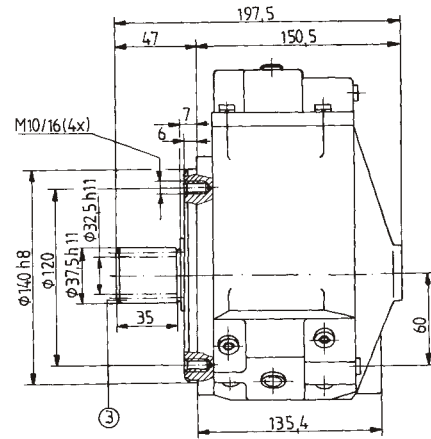
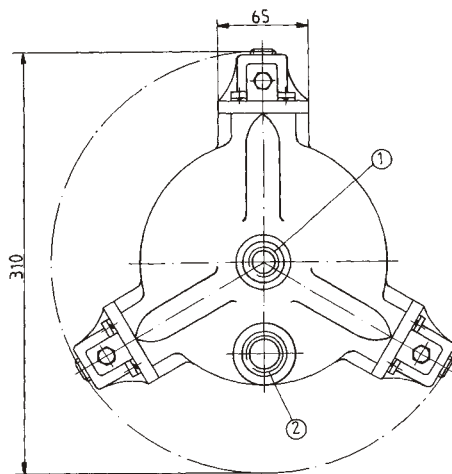
3113.003.02  
 3113.004.02



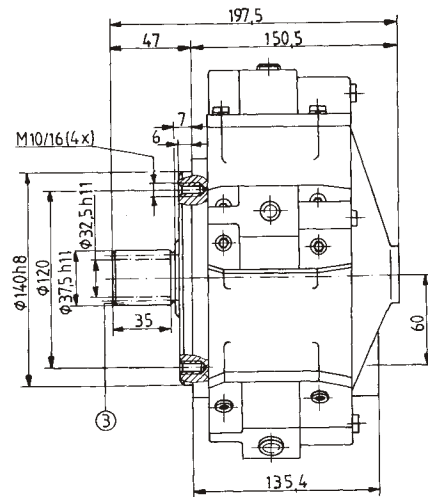
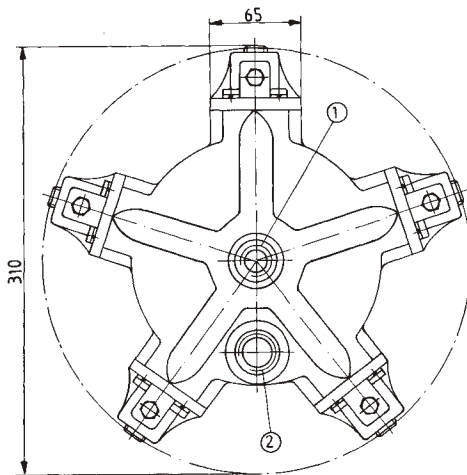
- ① Potisni otvor/ Outlet port M16x1,5/14
- ② Usisni otvor/ Inlet port M22x1,5/15

**A**

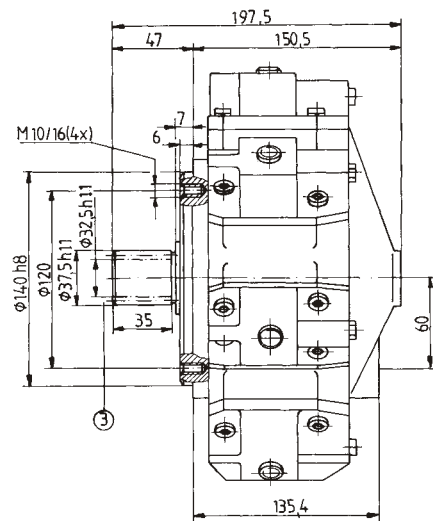
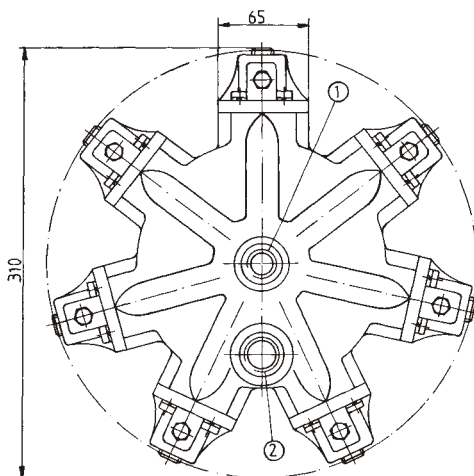
3113.006.01  
3113.013.01



3113.011.01  
3113.021.01



3113.015.01  
3113.031.01



- ① Potisni otvor/ Outlet port M22x1,5/15
- ② Usisni otvor/ Inlet port M33x2/18
- ③ Ozubljenje/ Shaft profile W38x2,5x10f DIN 5480